



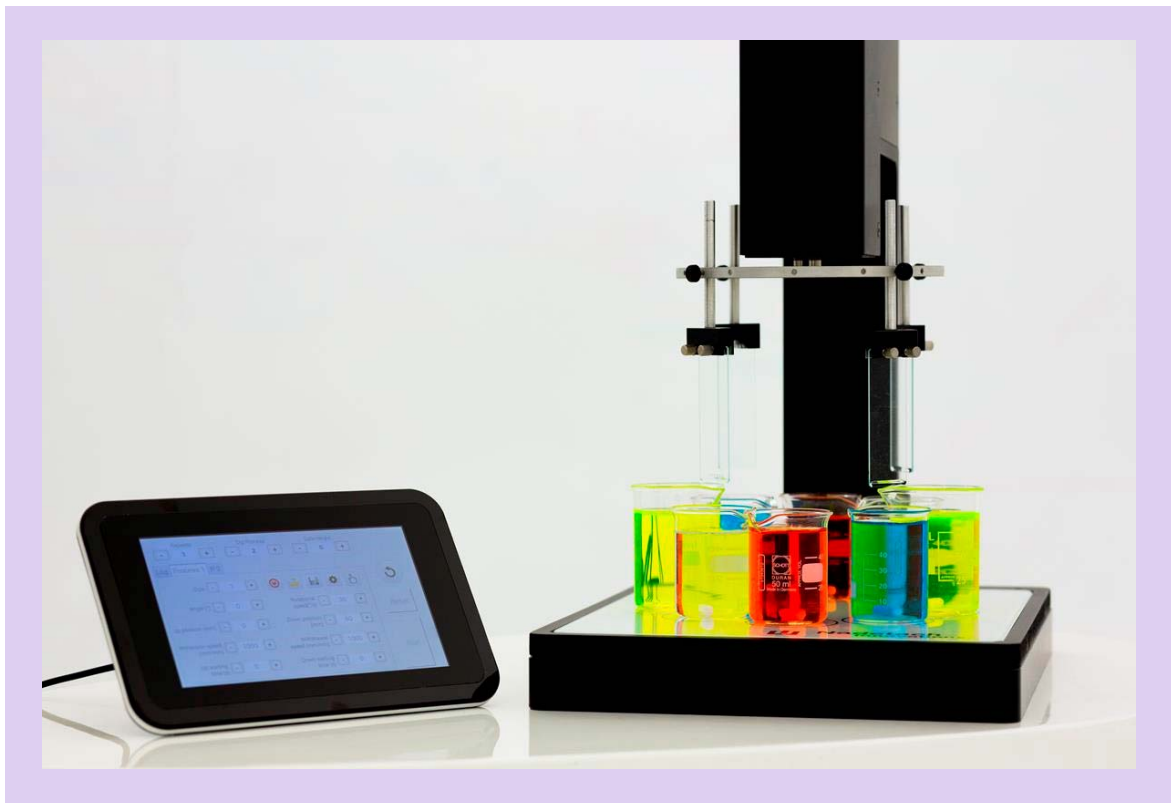
Nadetech
Innovations

Dip Coater

ND-R Rotary Dip

薄膜及び薄膜重層自動作成装置

Film that Reduce Infrared Rays and Ultraviolet Rays.



LET
Leading Edge Technologies

L.E. Technologies

www.let.co.jp

ND-R Rotary Dip

Multilayer thin film by dip coating

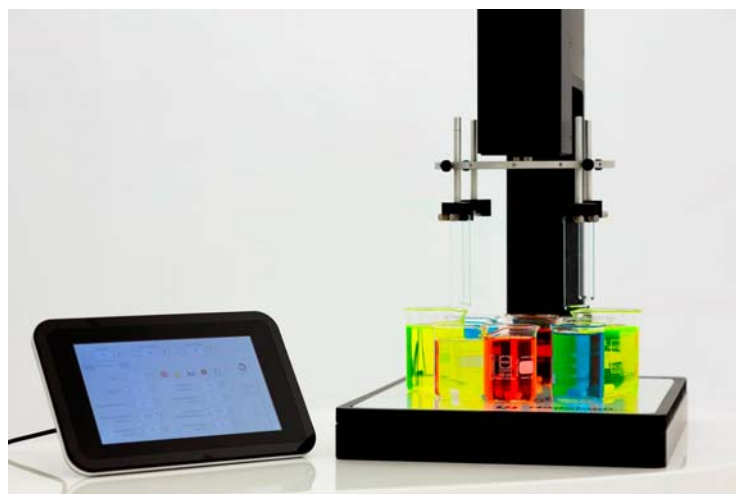
ND-R Rotary Dip は基本的にはND-DC Dip Coater をベースに設計されています。しかし、お客様の多様なご要望に対応する為、複数のコーティング剤をセットすることが出来るように設計されています。

ND-Rロータリーディップコーターは2軸プログラマブルシステムで制御されています。

第一の軸は垂直方向の変位用

第二の軸は水平面内の回転用です。

この構成は、異なる溶液を有する容器への連続的な浸漬を必要とする多段階の薄層幕を形成することを可能にする高い汎用性をご提供いたします。



Model	Displacement	Speed Range		Maximum sample weight
		Minimum	Maximum	
ND-R 11/2 F	Vertical 90mm	0.6 mm/min	2400 mm/min	1000 gr
	Horizontal 360°	1°/s	40°/s	
ND-R 11/2 S	Vertical 90mm	0.12 mm/min	500 mm/min	1000 gr
	Horizontal 360°	1°/s	40°/s	

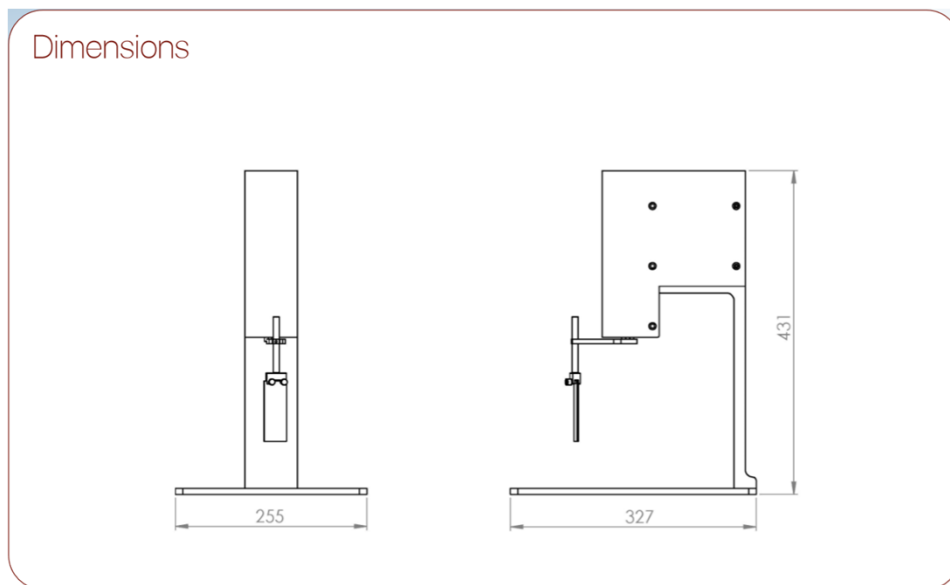
※お客様のご要望に応じて、カスタマイズすることも可能です。ご希望の場合にはお問い合わせください。

■ ND-R Rotary Dip 用アクセサリ

Accessories

<p>ND-R Cabin</p>  <p>Protect the Dip Coater machine from particles and airflow. Inner USB and Power connexions</p>	<p>ND-R Humidity & Temperature sensor</p>  <p>Precision humidity and temperature sensor Dust and dirt protected 0-100% RH / -40 to 60°C</p>	<p>ND-R pH Sensor</p>  <p>pH sensor Easy installation 0-13 pH range</p>
<p>ND-R Magnetic Stirrer</p>  <p>Speed control software Stirrer speed up to 1000 rpm 1 to 8 stirrers Volume up to 1L</p>	<p>ND-R Hotplate</p>  <p>Temperature control software Maximum temperature 100°C 1 to 8 hotplates</p>	<p>ND-R Touchscreen</p>  <p>7" Touchscreen Intuitive software</p>

■ ND-R Rotary Dip 寸法



※価格についてはお問い合わせください。

※予告なく、製品番号、仕様、価格等が変更される場合があります。詳しくはお問合せ下さい。